


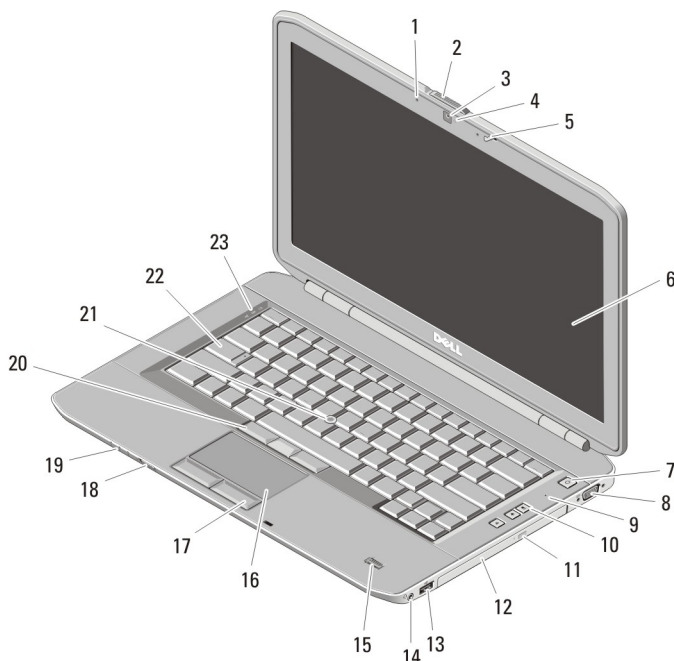
Dell Latitude E5430/E5530

Konfiguracja i funkcje komputera

Informacja o ostrzeżeniach

 **PRZESTROGA:** Napis **OSTRZEŻENIE** informuje o sytuacjach, w których występuje ryzyko uszkodzenia sprzętu, obrażeń ciała lub śmierci.

Latitude E5430 — Widok z przodu i z tyłu



Rysunek 1. Widok z przodu

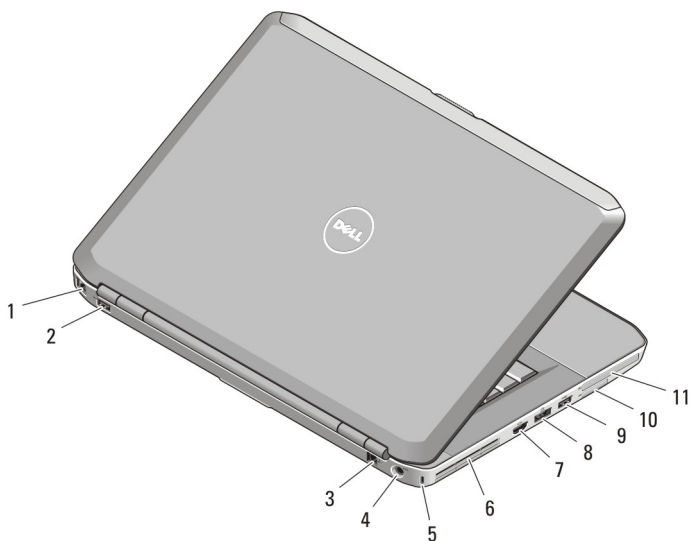
- | | |
|-------------------------------------|---------------------------------------|
| 1. mikrofon (opcjonalny) | 3. kamera (opcjonalna) |
| 2. zwalniacz zatrzasku wyświetlacza | 4. wskaźnik stanu kamery (opcjonalny) |



OPK5HKA00

Model regulacji: P27G, P28G
Typ regulacji: P27G001, P28G001
2011 - 09

- | | |
|---|--|
| 5. zatrzask wyświetlacza | 15. czytnik linii papilarnych (opcjonalny) |
| 6. wyświetlacz | 16. tabliczka dotykowa |
| 7. przycisk zasilania | 17. przyciski tabliczki dotykowej |
| 8. złącze VGA | 18. przełącznik urządzeń bezprzewodowych |
| 9. mikrofon | 19. wskaźniki stanu urządzenia |
| 10. przyciski regulacji głośności | 20. przyciski wodzika (opcjonalne) |
| 11. przycisk wysuwania dysku optycznego | 21. wodzik (opcjonalny) |
| 12. napęd dysków optycznych | 22. klawiatura |
| 13. złącze USB 2.0 | 23. lampki stanu urządzeń |
| 14. złącze audio | |



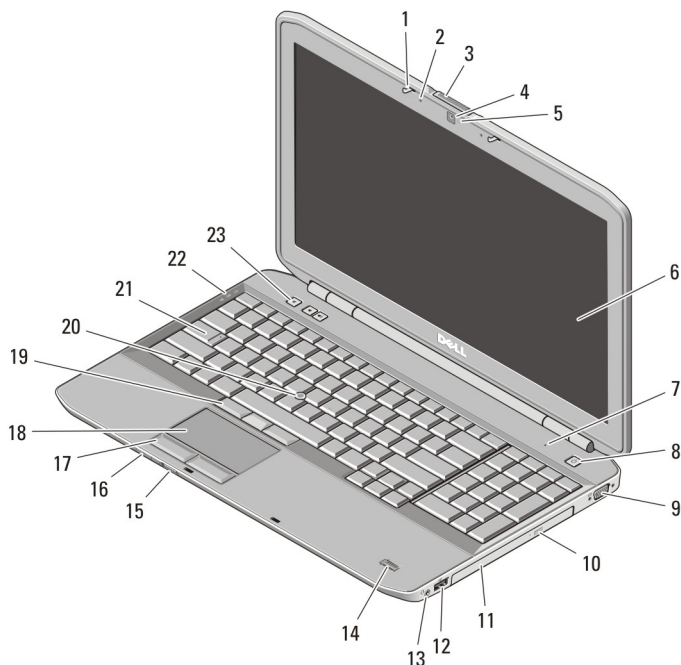
Rysunek 2. Widok z tyłu

- | | |
|-----------------------------------|---|
| 1. złącze sieciowe | 8. złącze eSATA/USB 3.0 |
| 2. złącze USB 2.0 | 9. złącze USB 3.0 |
| 3. złącze modemu (opcjonalne) | 10. gniazdo karty pamięci Secure Digital (SD) |
| 4. złącze zasilania | 11. gniazdo karty ExpressCard (opcjonalne) |
| 5. gniazdo linki zabezpieczającej | |
| 6. otwory wentylacyjne | |
| 7. złącze HDMI | |



PRZESTROGA: Nie wolno zasłaniać otworów wentylacyjnych, zatykać ich ani dopuszczać, aby gromadził się w nich kurz. Nie przechowywać komputera firmy Dell w miejscach o ograniczonym przepływie powietrza, np. w zamkniętej walizce, gdy komputer jest włączony. Ograniczenie przepływu powietrza grozi uszkodzeniem komputera lub pożarem. Gdy temperatura komputera wzrasta, włącza się wentylator. Działaniu wentylatora może towarzyszyć szum, który jest zjawiskiem normalnym i nie oznacza awarii wentylatora ani komputera.

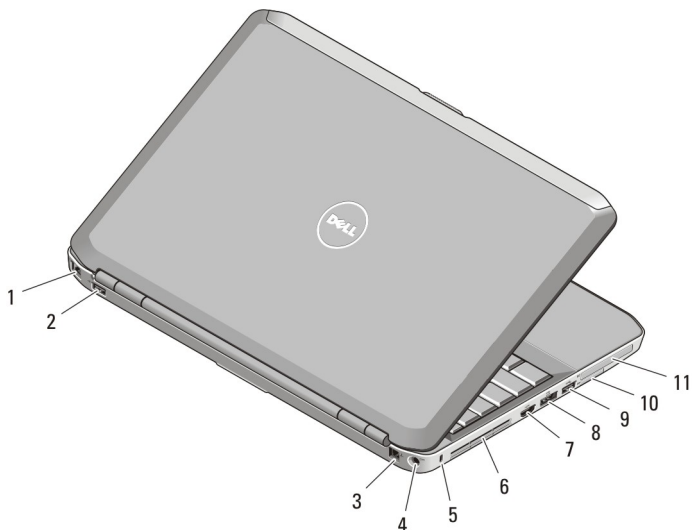
Latitude E5530 — widok z przodu i z tyłu



Rysunek 3. Widok z przodu

- | | |
|---------------------------------------|---|
| 1. zatrzask wyświetlacza | 7. mikrofon |
| 2. mikrofon (opcjonalny) | 8. przycisk zasilania |
| 3. zwalnicznik zatrzasku wyświetlacza | 9. złącze VGA |
| 4. kamera (opcjonalna) | 10. przycisk wysuwania dysku optycznego |
| 5. wskaźnik stanu kamery (opcjonalny) | 11. napęd dysków optycznych |
| 6. wyświetlacz | 12. złącze USB 2.0 |

- 13. złącze audio
- 14. czytnik linii papilarnych (opcjonalny)
- 15. przełącznik urządzeń bezprzewodowych
- 16. wskaźniki stanu urządzenia
- 17. przyciski tabliczki dotykowej
- 18. tabliczka dotykowa
- 19. przyciski wodzika (opcjonalne)
- 20. wodzik (opcjonalny)
- 21. klawiatura
- 22. lampki stanu urządzeń
- 23. przyciski regulacji głośności



Rysunek 4. Widok z tyłu

- 1. złącze sieciowe
- 2. złącze USB 2.0
- 3. złącze modemu (opcjonalne)
- 4. złącze zasilania
- 5. gniazdo linki zabezpieczającej
- 6. otwory wentylacyjne
- 7. złącze HDMI
- 8. złącze eSATA/USB 3.0
- 9. złącze USB 3.0
- 10. gniazdo karty Secure Digital (SD)
- 11. gniazdo karty ExpressCard (opcjonalne)

⚠ PRZESTROGA: Nie wolno zasłaniać otworów wentylacyjnych, zatykać ich ani dopuszczać, aby gromadził się w nich kurz. Nie przechowywać komputera firmy Dell w miejscach o ograniczonym przepływie powietrza, np. w zamkniętej walizce, gdy komputer jest włączony. Ograniczenie przepływu powietrza grozi uszkodzeniem komputera lub pożarem. Gdy temperatura komputera wzrasta, włącza się wentylator. Działaniu wentylatora może towarzyszyć szum, który jest zjawiskiem normalnym i nie oznacza awarii wentylatora ani komputera.

Szybka konfiguracja

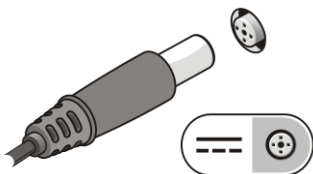
⚠ PRZESTROGA: Przed rozpoczęciem procedur opisanych w tym rozdziale należy zapoznać się z instrukcjami dotyczącymi bezpieczeństwa dostarczonymi z komputerem. Dodatkowe zalecenia można znaleźć na stronie www.dell.com/regulatory_compliance.

⚠ PRZESTROGA: Zasilacz współpracuje z gniaздkami sieci elektrycznej używanymi na całym świecie. W różnych krajach stosowane są jednak różne wtyczki i listwy zasilania. Użycie nieodpowiedniego kabla albo nieprawidłowe podłączenie kabla do listwy zasilania lub gniazdka elektrycznego może spowodować pożar lub uszkodzenie sprzętu.

⚠ OSTRZEŻENIE: Odłączając zasilacz od komputera, należy chwytać za wtyczkę kabla, nie za sam kabel, i ciągnąć zdecydowanie ale delikatnie, tak aby nie uszkodzić kabla. Owijając kabel zasilacza, należy dopasować zwoje do kąta złącza w zasilaczu, aby uniknąć uszkodzenia kabla.

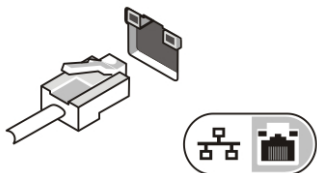
🔪 UWAGA: Niektóre urządzenia są dostarczane z komputerem tylko wtedy, gdy zostały zamówione.

1. Podłącz zasilacz do złącza zasilacza w komputerze oraz do gniazdka elektrycznego.



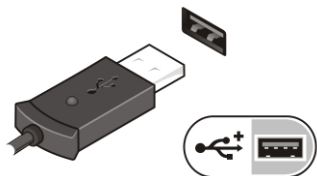
Rysunek 5. Zasilacz

2. Podłącz kabel sieciowy (opcjonalnie).



Rysunek 6. Złącze sieciowe

3. Podłącz urządzenia USB, takie jak mysz, klawiatura i drukarka (opcjonalnie).




Rysunek 7. Złącze USB


4. Otwórz wyświetlacz komputera i naciśnij przycisk zasilania, aby włączyć komputer.



Rysunek 8. Przycisk zasilania

 **UWAGA:** Firma Dell zaleca włączenie i wyłączenie komputera co najmniej raz przed zainstalowaniem jakichkolwiek kart lub podłączeniem komputera do urządzenia dokującego lub innego urządzenia zewnętrznego, takiego jak drukarka.

Dane techniczne

 **UWAGA:** Oferowane opcje mogą się różnić w zależności od krajów. Poniżej zamieszczono wyłącznie dane techniczne, które muszą być dostarczone z komputerem w celu zachowania zgodności z obowiązującym prawem. Aby uzyskać więcej informacji o konfiguracji komputera, kliknij kolejno **Start** → **Pomoc i obsługa techniczna** i wybierz opcję przeglądania informacji o komputerze.

Zasilanie

Zasilacz	65 W i 90 W
Napięcie wejściowe	prąd przemienny 100 V do 240 V
Bateria pastylkowa	litowa bateria pastylkowa 3 V CR2032

Wymiary i masa

Latitude E5430

Wysokość	29,9 mm do 32,5 mm (1,17" do 1,27")
Szerokość	350,00 mm (13,70")
Długość	240,00 mm (9,44")
Masa	2,04 kg (4,50 funta)

Latitude E5530

Wysokość	30,20 mm do 33,2 mm (1,18" do 1,30")
Szerokość	388,00 mm (15,27")
Długość	251,00 mm (9,88")
Masa	2,38 kg (5,25 funta)

Środowisko pracy

Temperatura pracy

Latitude E5430 / E5530	0 °C do 35 °C (32 °F do 95 °F)
------------------------	--------------------------------

Dodatkowe informacje i zasoby

W dostarczonych z komputerem dokumentach dotyczących bezpieczeństwa i przepisów prawnych oraz w witrynie poświęconej zgodności z przepisami, pod adresem www.dell.com/regulatory_compliance, można znaleźć szczegółowe informacje na następujące tematy:

- Zalecenia dotyczące bezpieczeństwa
- Certyfikaty i przepisy prawne
- Ergonomia

W witrynie www.dell.com można znaleźć dodatkowe informacje na następujące tematy:

- Gwarancja

- Warunki sprzedaży w Stanach Zjednoczonych
- Umowa licencyjna dla użytkownika końcowego

Dodatkowe informacje o zakupionym produkcie są dostępne w witrynie **support.dell.com/manuals**.

Informacje zawarte w tym dokumencie mogą ulec zmianie bez uprzedzenia.

© 2012 Dell Inc. Wszelkie prawa zastrzeżone.

Powielanie dokumentu w jakikolwiek sposób bez pisemnej zgody firmy Dell Inc. jest surowo zabronione.

Znaki towarowe użyte w niniejszym tekście: nazwa Dell™, logo DELL, Dell Precision™, Precision ON™, ExpressCharge™, Latitude™, Latitude ON™, OptiPlex™, Vostro™ oraz Wi-Fi Catcher™ są znakami towarowymi należącymi do firmy Dell Inc. Intel®, Pentium®, Xeon®, Core™, Atom™, Centrino® oraz Celeron® są zastrzeżonymi znakami towarowymi należącymi do firmy Intel Corporation w Stanach Zjednoczonych i innych krajach. AMD® jest zastrzeżonym znakiem towarowym, a AMD Opteron™, AMD Phenom™, AMD Sempron™, AMD Athlon™, ATI Radeon™, oraz ATI FirePro™ są znakami towarowymi należącymi do firmy Advanced Micro Devices, Inc. Microsoft®, Windows®, MS-DOS®, Windows Vista® oraz klawisz startowy Windows Vista oraz Office Outlook® są znakami towarowymi lub zastrzeżonymi znakami towarowymi należącymi do firmy Microsoft Corporation w Stanach Zjednoczonych i/lub innych krajach. Blu-ray Disc™ jest znakiem towarowym należącym do firmy Blu-ray Disc Association (BDA) i jest używany na zasadzie licencji odnośnie dysków i odtwarzaczy. Słowo Bluetooth® jest zastrzeżonym znakiem towarowym należącym do firmy Bluetooth® SIG, Inc., używanym przez firmę Dell Inc. na zasadzie licencji. Wi-Fi® jest zastrzeżonym znakiem towarowym należącym do firmy Wireless Ethernet Compatibility Alliance, Inc.

Inne znaki towarowe oraz nazwy handlowe mogą zostać wykorzystane w niniejszej publikacji w odniesieniu do innych jednostek określających oznaczenia i nazwy swoich produktów, firma Dell Inc. nie rości sobie żadnych praw do znaków towarowych i nazw handlowych niebędących jej własnością.